

**Modulaire kookapparatuur  
700XP Simple service gas  
Topuitvoering**

ITEM # \_\_\_\_\_

MODEL # \_\_\_\_\_

NAAM # \_\_\_\_\_

SIS # \_\_\_\_\_

AIA # \_\_\_\_\_



371011 (E7STGH3000)

Simple service, halve gas  
gladde kookplaat, met 2  
gasbranders links,  
topuitvoering**Omschrijving****Punt nr** \_\_\_\_\_

Fornuis met gasgloeiplaat met ringbrander van 3,8 kW en twee open branders van 5,5 kW, topmodel zonder onderbouw. De energiezuinige en gepatenteerde "Flower Flame" branders zorgen

voor een optimale warmteverdeling onder de pannen. Laser technologie maakt een strakke verbinding met andere units van de

700XP lijn mogelijk.

**Belangrijkste Gegevens**

- Gas verwarmd, gaskookplaat met centrale brander van 3,8 kW.
- Duurzame gietijzeren kookplaat, makkelijk schoon te maken.
- Het midden van de plaat kan een maximale temperatuur van 500 °C bereiken welke afneemt naar de randen.
- Midden-branders hebben geoptimaliseerd verbranding, vlambeveiliging en een beschermde waakvlam.
- De verschillende temperatuurzones bieden de juiste temperatuur voor verschillende kookbehoeften.
- Door het grote oppervlakken zonder onderbrekingen zijn verschillende maten pannen zijn tegelijkertijd te gebruiken.
- Pannen kunnen zonder tillen eenvoudig worden verschoven van de ene zone naar de andere.
- Branders met geoptimaliseerde verbranding en ter plaatse wisselbaar.
- Vlambeveiliging op elke brander beschermt tegen het onbedoeld doven van de vlam.
- Voor het gemak van onderhoud bevinden alle grote compartimenten zich aan de voorkant van het apparaat.
- [NOT TRANSLATED]

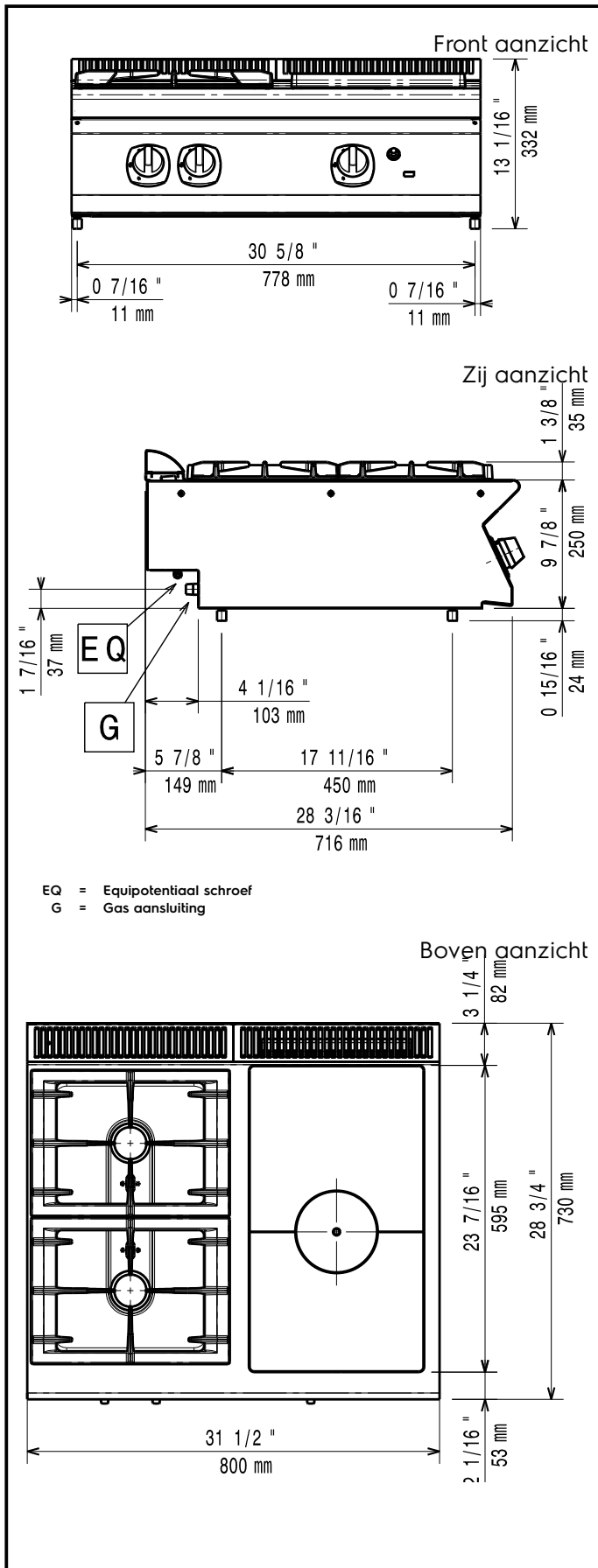
**Constructie**

- Uitwendige beplating in roestvrijstaal met Scotch Brite afwerking.
- Naadloos geperst bovenblad van 1,5 mm dik roestvrijstaal.
- Haakse zijkanten zorgen voor een vlakke koppeling met andere units en voorkomen kieren en mogelijke vuilophoping tussen de apparaten.
- IPX4 water protectie.

Gekeurd: \_\_\_\_\_

### Optionele Accessoires

- Montagekit voor het koppelen van 2 units PNC 206086
- Brugsteun 800mm PNC 206137
- Brugsteun 1000mm PNC 206138
- Brugsteun 1200mm PNC 206139
- Brugsteun 1400mm PNC 206140
- Brugsteun 1600mm PNC 206141
- Gladde plaat 1 brander PNC 206260
- Geribde plaat 1 brander PNC 206261
- Warmplaat 1 brander PNC 206264
- Waterkolom met zwenkarm PNC 206289
- Extensie waterkolom voor 700 lijn PNC 206291
- Roestvrijstalen rooster voor dubbele brander PNC 206297
- Schouwopstand, 800mm PNC 206304
- Zijdelingse handvaten (rechts en links) PNC 206307
- LEUNSTANG, ACHTER 800 mm, MARINE PNC 206308
- Houder voor wok pan voor open branders (700/900XP) PNC 206363
- - NOT TRANSLATED - PNC 206388
- Schouwrooster, 400mm PNC 206400
- Frontrail 800mm PNC 216047
- Frontrail 1200mm PNC 216049
- Frontrail 1600mm PNC 216050
- Portioneerschep 800mm PNC 216186
- 2 zijpanelen voor topuitvoeringen PNC 216277
- Gasdrukregelaar PNC 927225


**Gas**

Gas vermogen:	
371011 (E7STGH3000)	14.6 kW
Standaard gas toelevering	Aardgas
Gassoort optie:	LPG
Gas aansluiting:	1/2"

**Algemene Gegevens:**

Branders vooraan, vermogen:	5.5 - kW
Branders achteraan, vermogen:	5.5 - 0 kW
Branders achteraan, afmetingen mm:	Ø 60
Branders vooraan, afmetingen mm:	Ø 60
Bruikbaar oppervlak, breedte:	340 mm
Bruikbaar oppervlak, diepte:	595 mm
Afmetingen, extern, breedte:	800 mm
Afmetingen, extern, diepte:	730 mm
Afmetingen, extern, hoogte:	250 mm
Gewicht, netto:	55 kg
Transport gewicht:	57 kg
Transport hoogte:	520 mm
Transport lengte:	820 mm
Transport breedte:	860 mm
Transport volume:	0.37 m <sup>3</sup>
[NOT TRANSLATED]	N7TG